

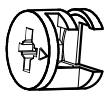
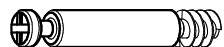
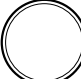


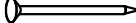
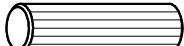
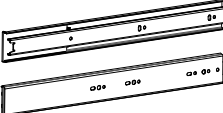

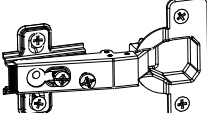
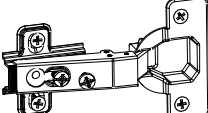


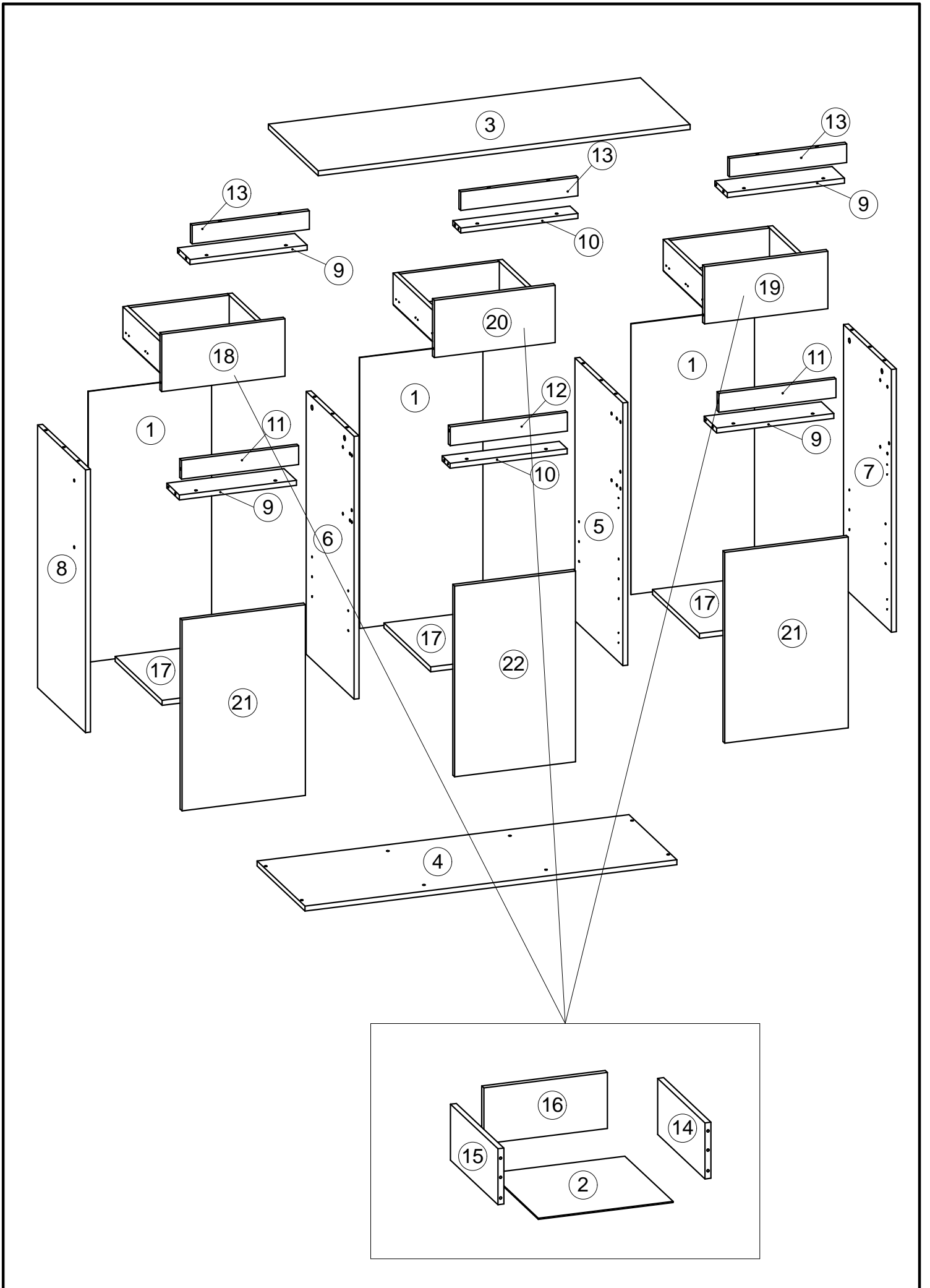
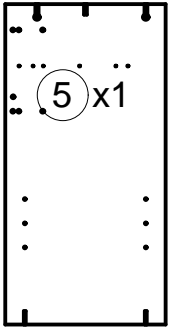
 Ø6,3x50 mm A1 x 44	 Ø12 mm A2 x 44	 4 mm A3 x 1	 Ø15x12 mm B1 x 14	 Ø5x44 mm B2 x 14
 Ø20 mm B3 x 14	 Ø4x16 mm D1 x 60	 Ø3x25 mm D2 x 14	 Ø1,6x25 mm F x 130	 Ø8x36 mm G x 40
 K x 3	 Ø5x16 mm L x 12	 M1 x 4	 M2 x 2	 N x 5
 Z x 14				

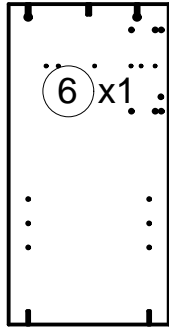


Box 1/2

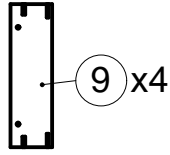
847x424x16 mm



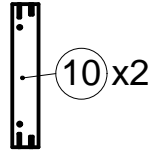
847x424x16 mm



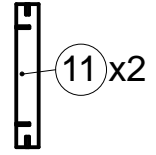
378x110x16 mm



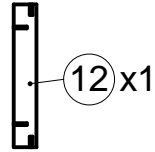
378x70x16 mm



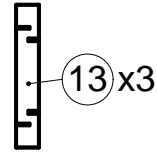
378x60x16 mm



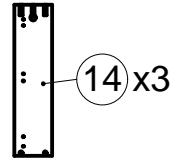
378x60x16 mm



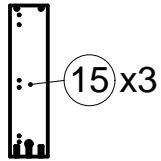
378x60x16 mm



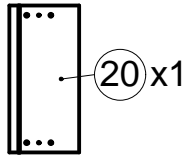
400x100x16 mm



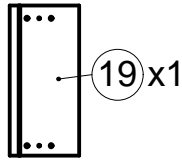
400x100x16 mm



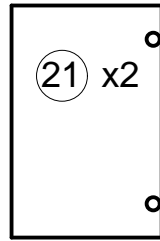
389x184x16 mm



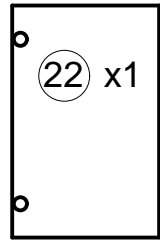
397x184x16 mm



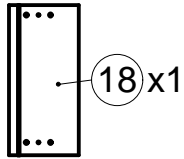
397x614x16 mm



389x614x16 mm



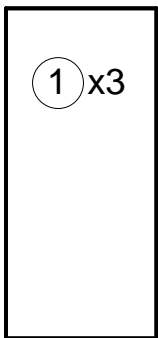
397x184x16 mm



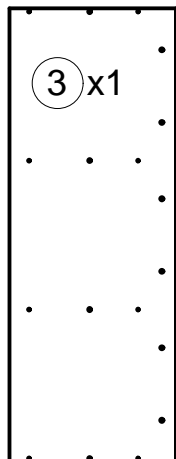
Fittings & Tools

Box 2/2

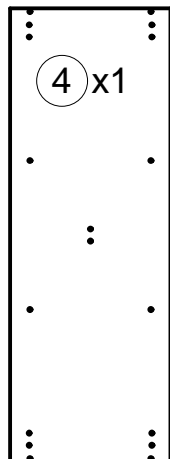
873x398x3 mm



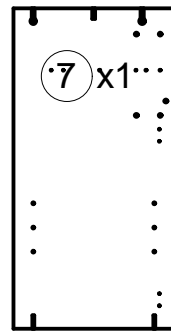
1199x440x16 mm



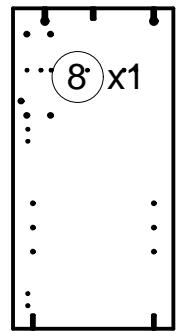
1199x424x16 mm



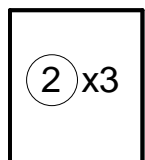
847x424x16 mm



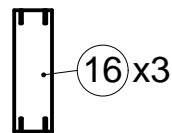
847x424x16 mm



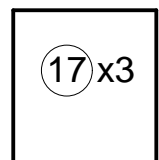
406x351x3 mm



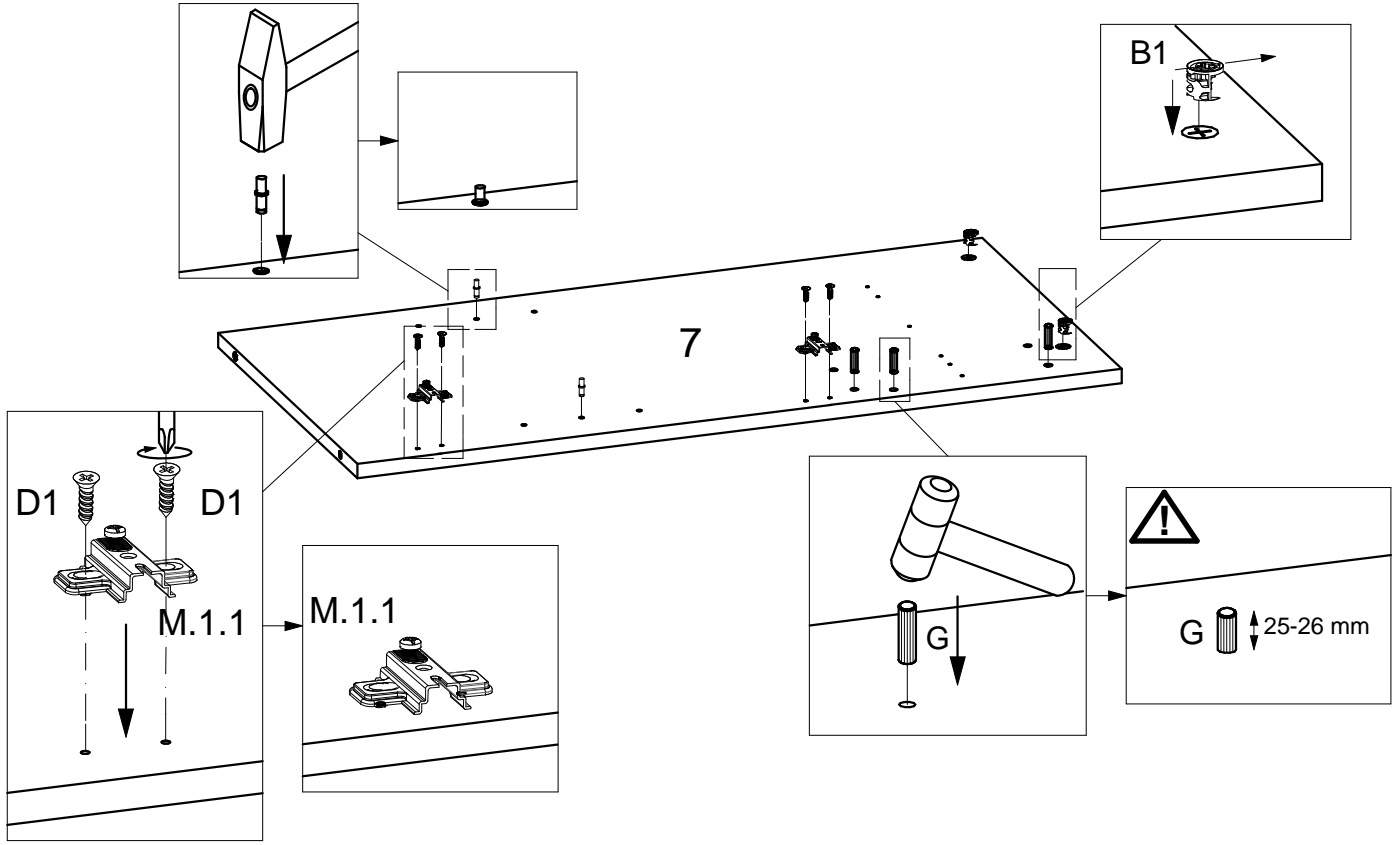
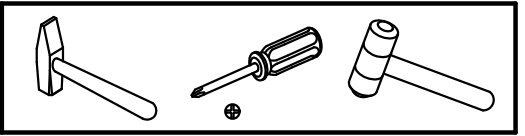
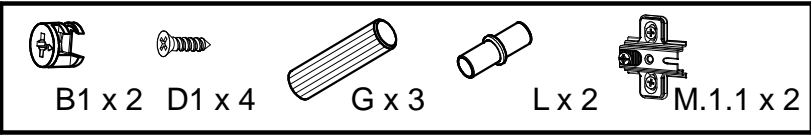
321x100x16 mm



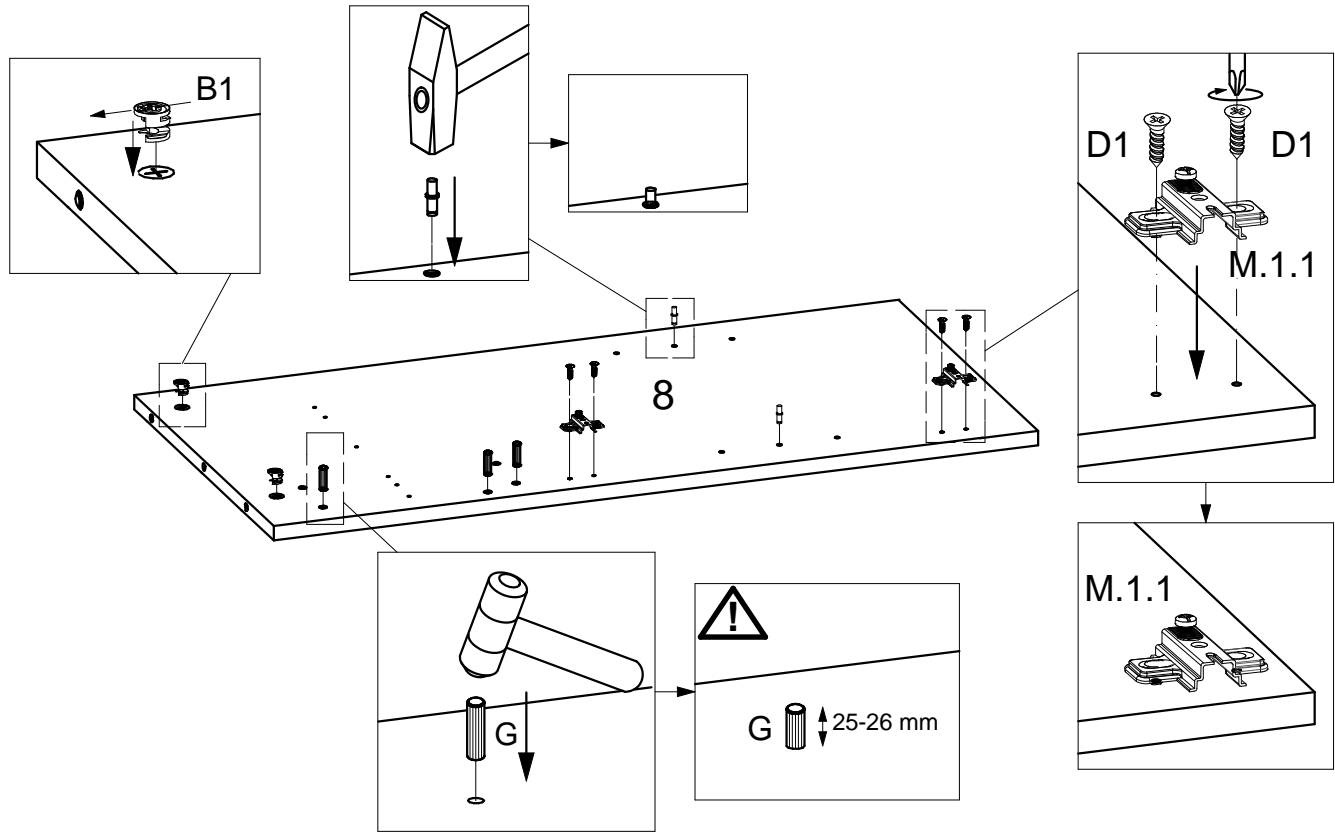
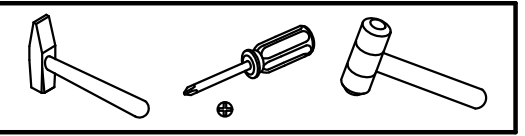
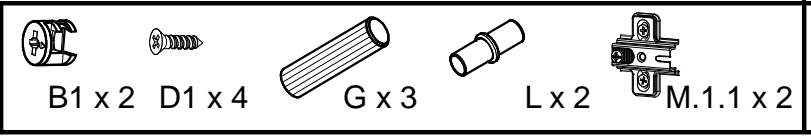
414x378x16 mm



1

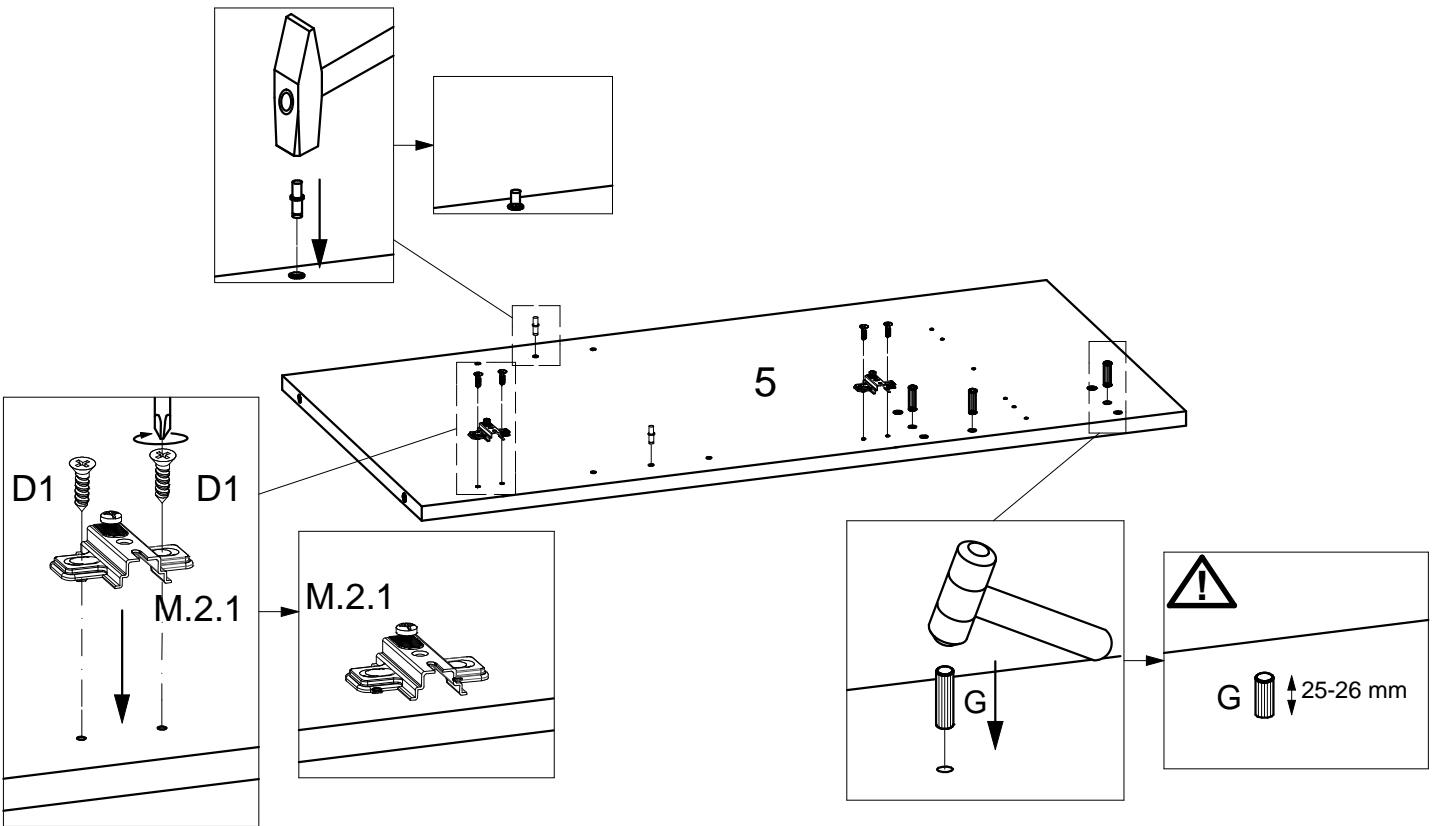
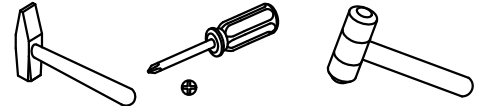


2



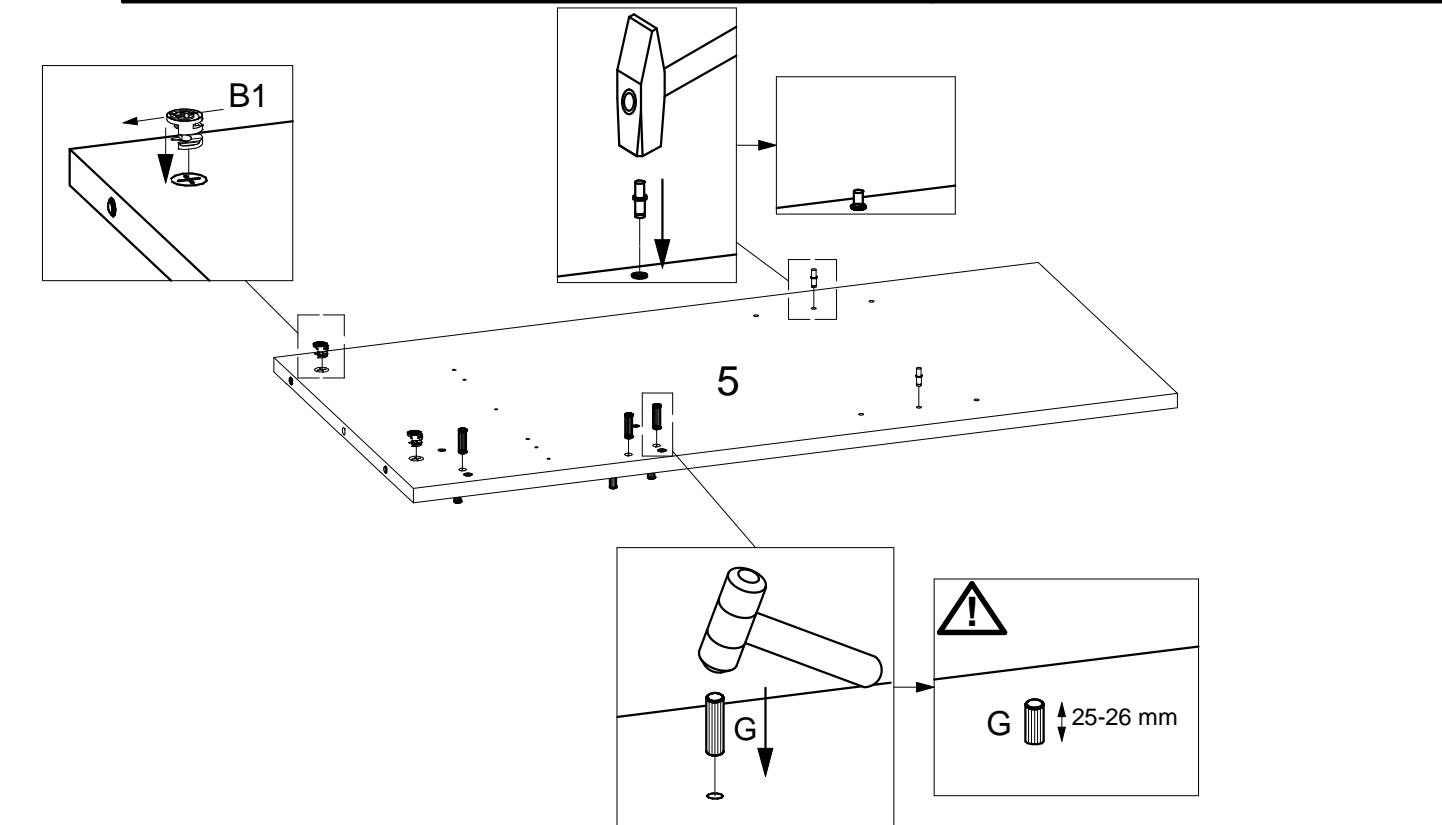
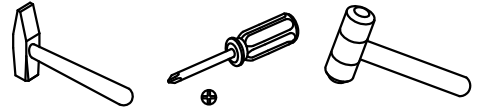
3

D1 x 4 G x 3 L x 2 M.2.1 x 2



4

B1 x 2 G x 3 L x 2



5



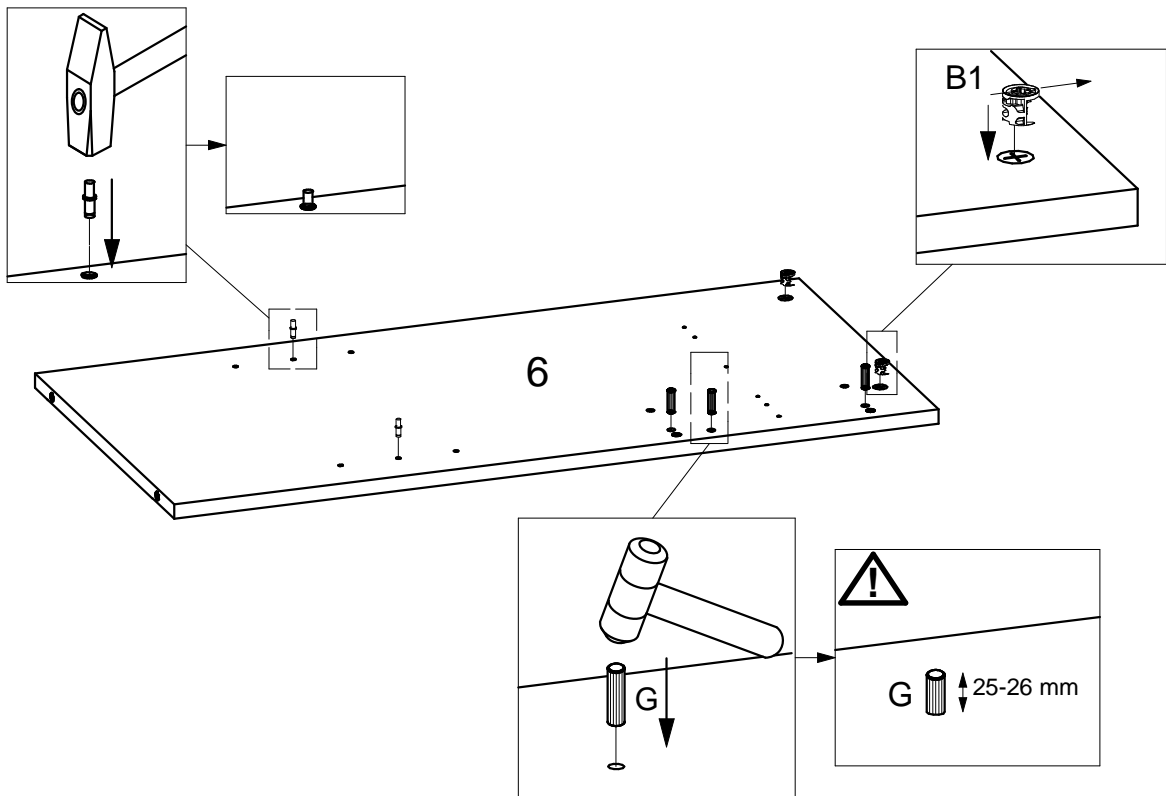
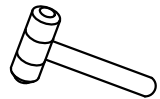
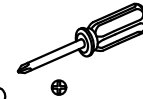
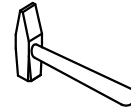
B1 x 2



G x 3



L x 2



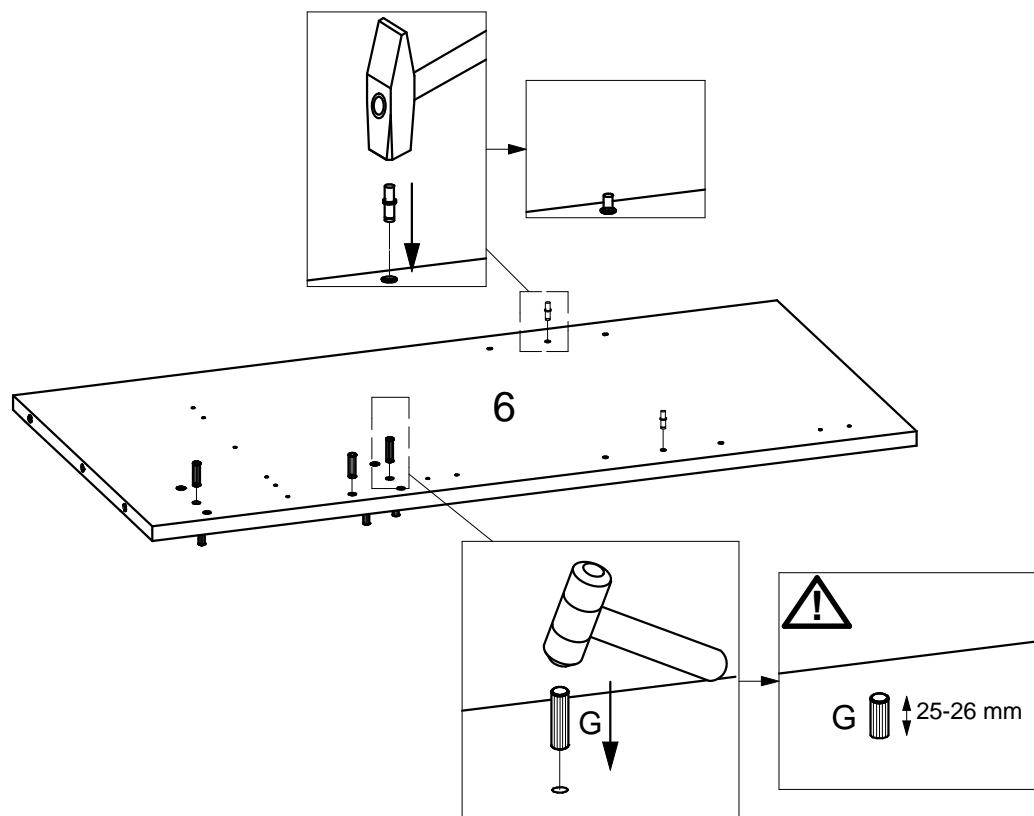
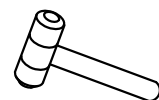
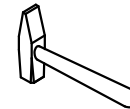
6



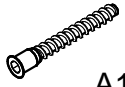
G x 3



L x 2



7



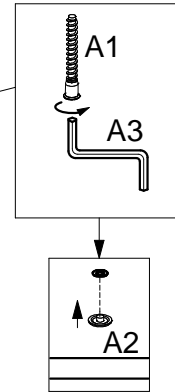
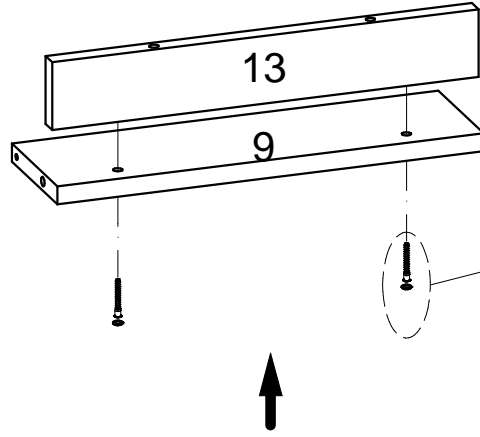
A1 x 4



A2 x 4

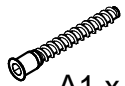


A3 x 1



x 2

8



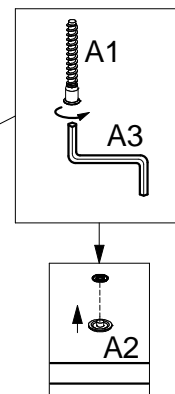
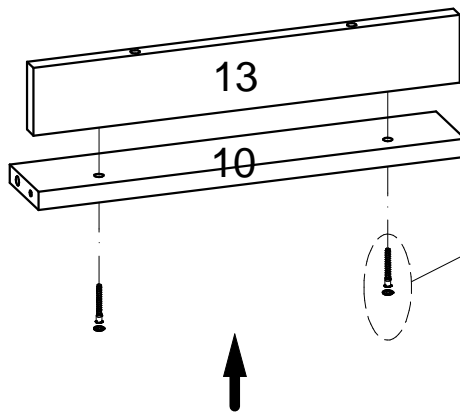
A1 x 2



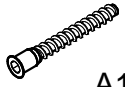
A2 x 2



A3 x 1



9



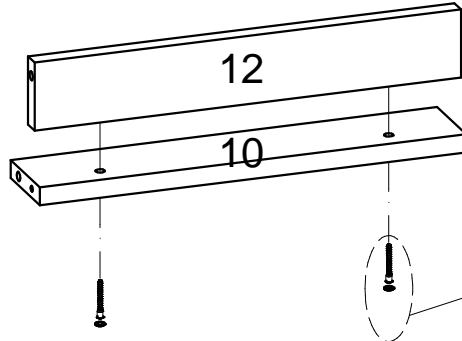
A1 x 2



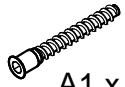
A2 x 2



A3 x 1



10



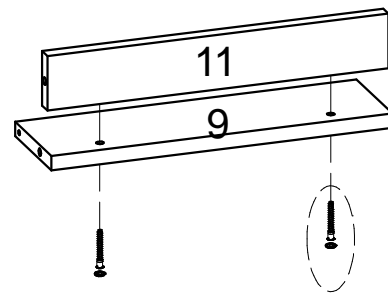
A1 x 4



A2 x 4

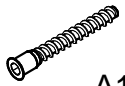


A3 x 1



x 2

11



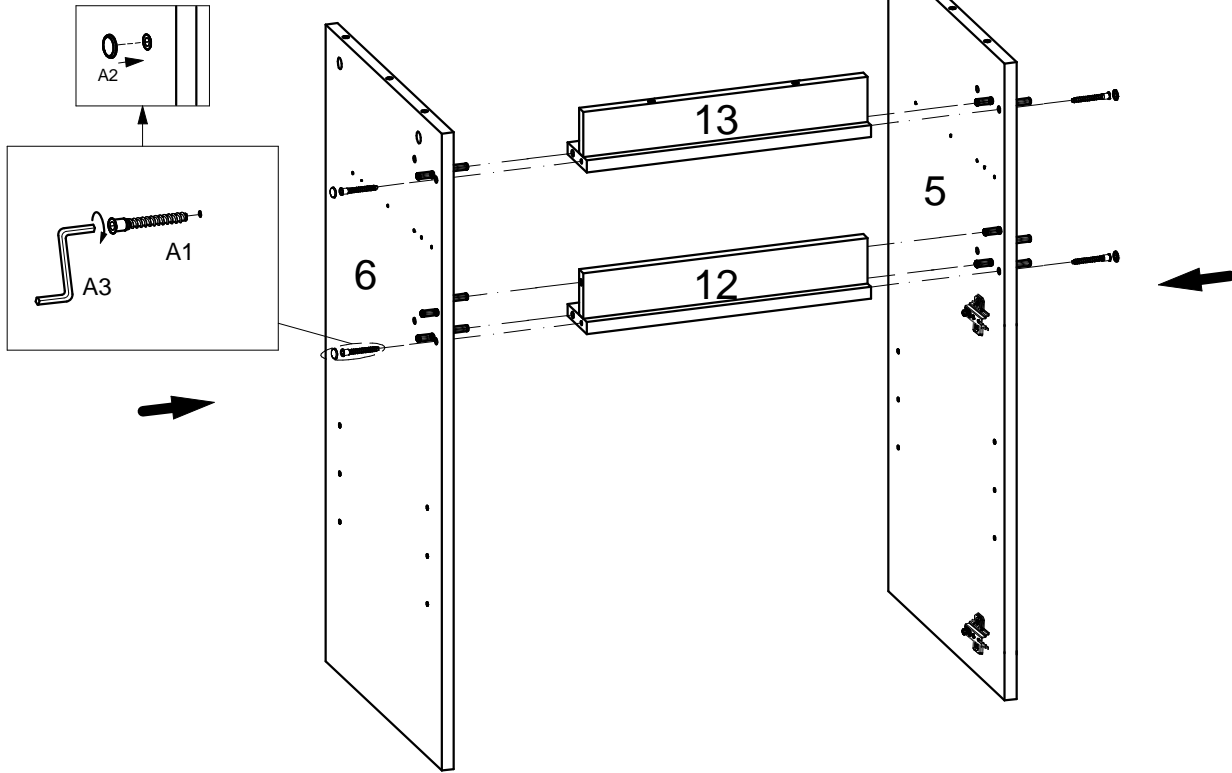
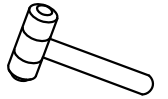
A1 x 4



A2 x 4



A3 x 1



12



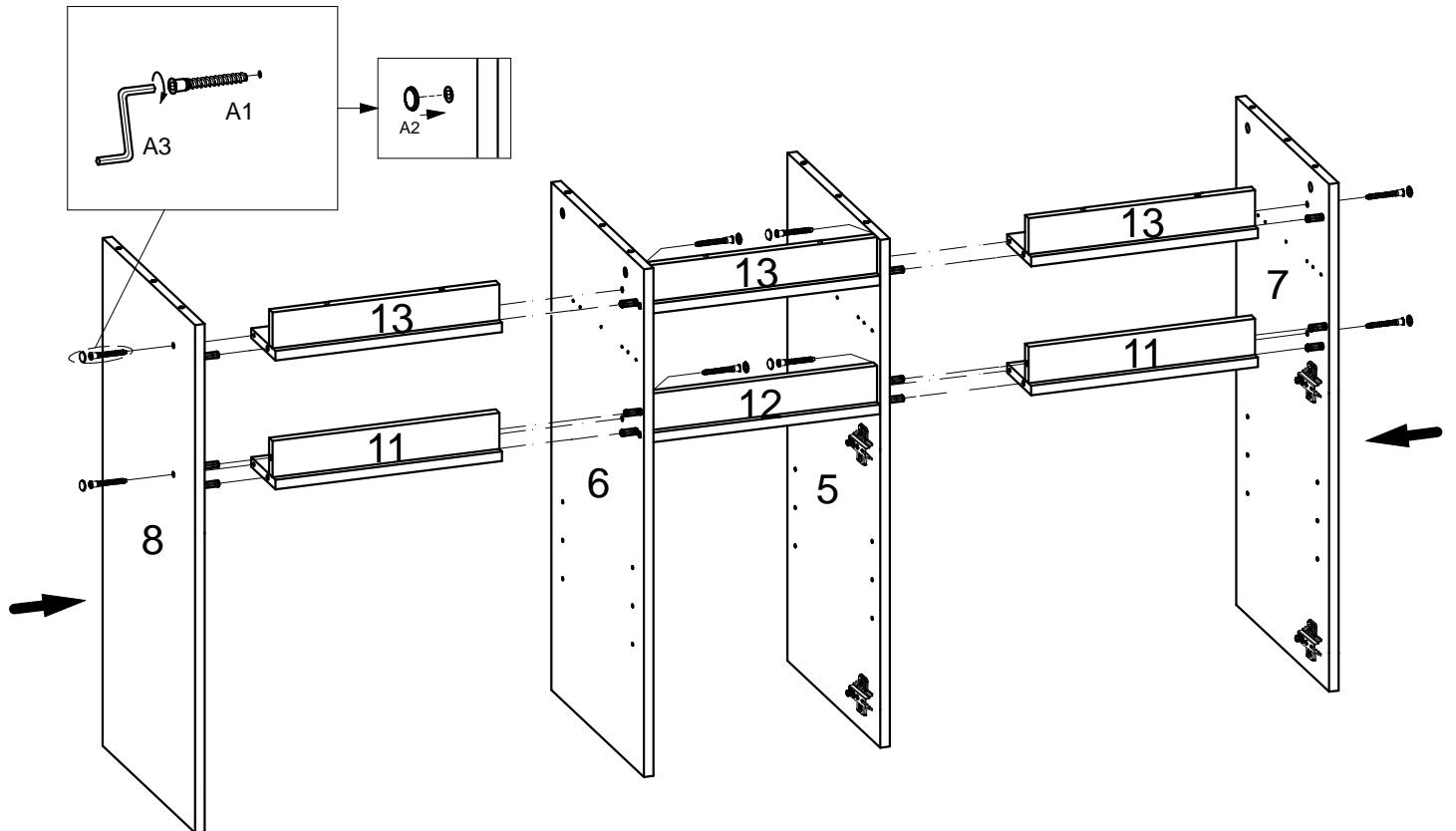
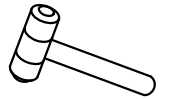
A1 x 8



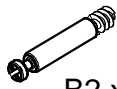
A2 x 8



A3 x 1



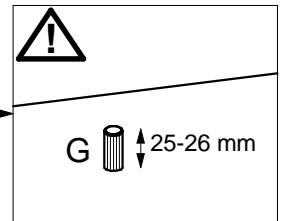
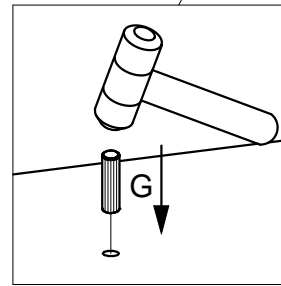
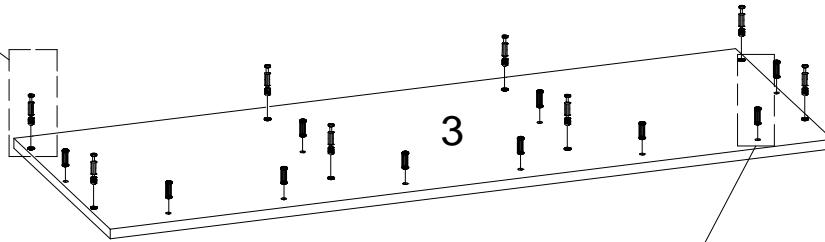
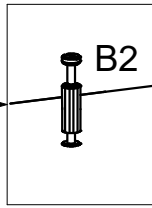
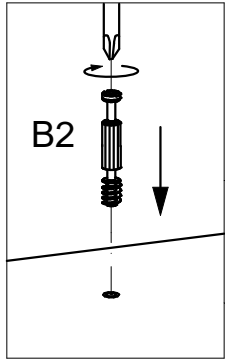
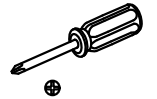
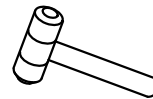
13



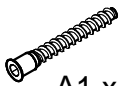
B2 x 8



G x 10



14



A1 x 8



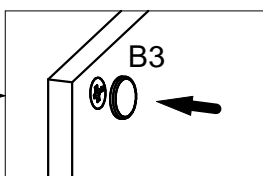
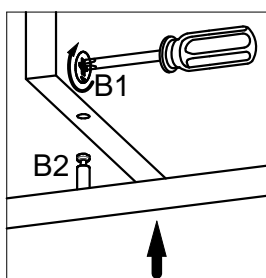
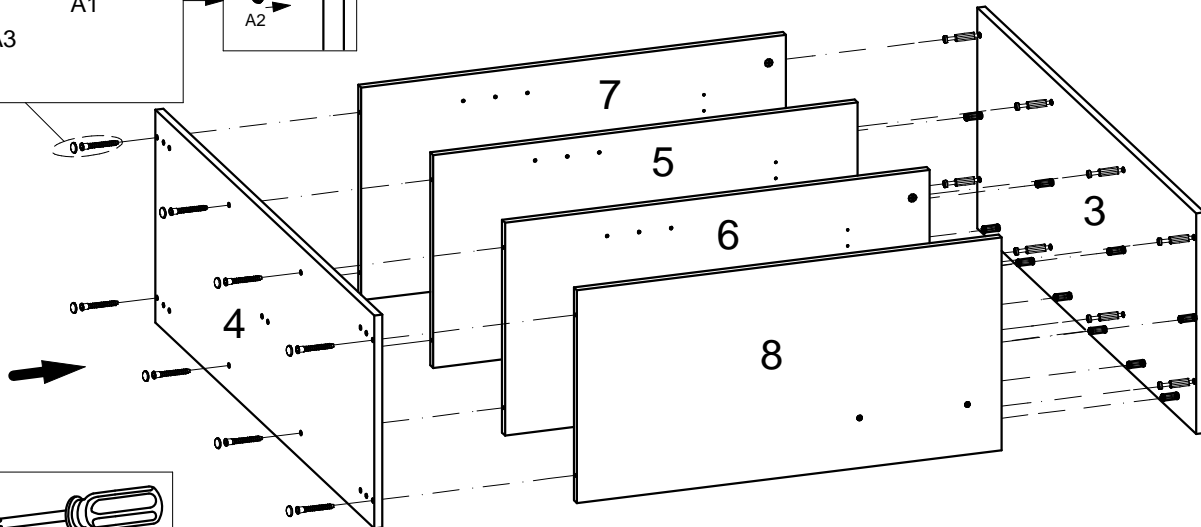
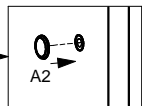
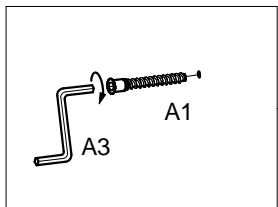
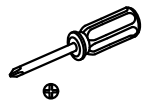
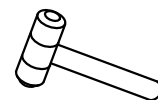
A2 x 8



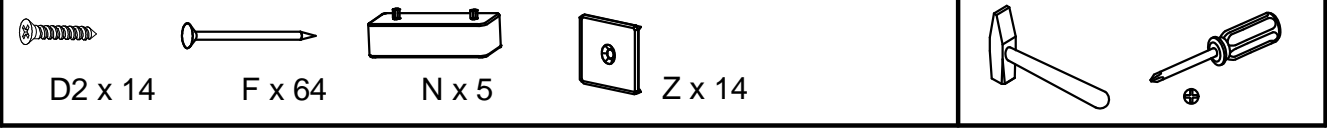
A3 x 1



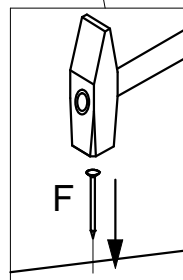
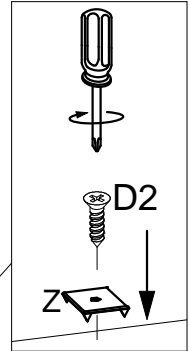
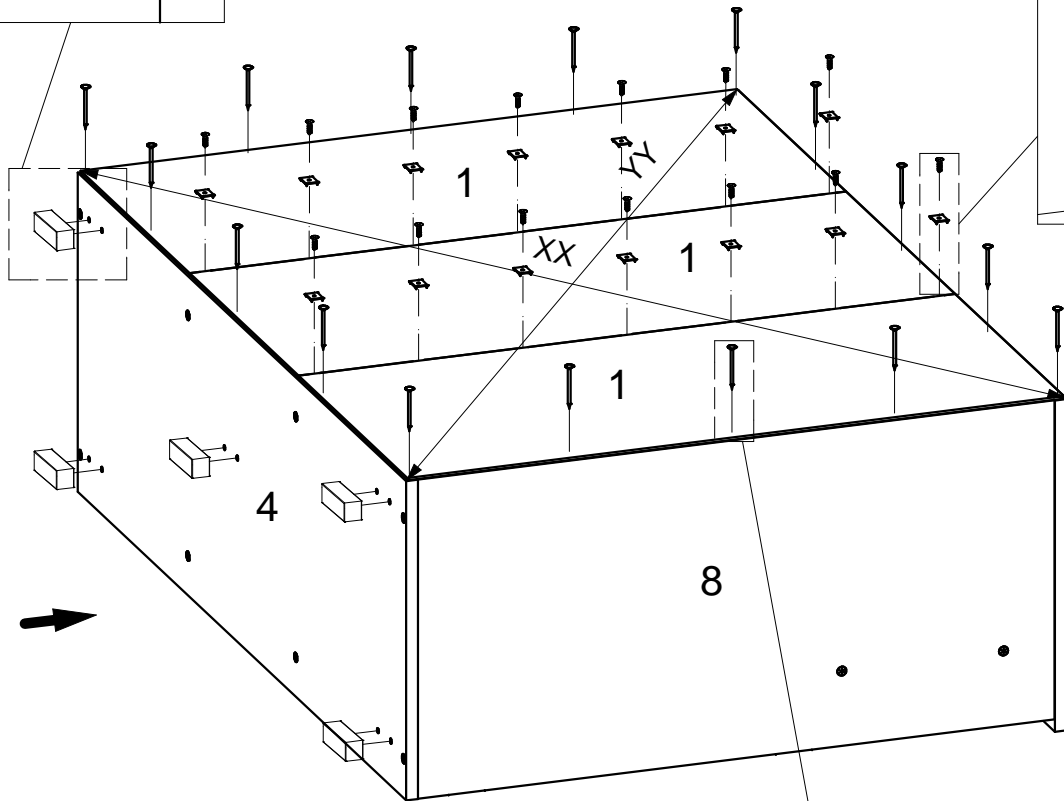
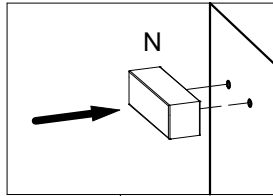
B3 x 8



15



⚠ $XX=YY\cong 90^\circ$



16



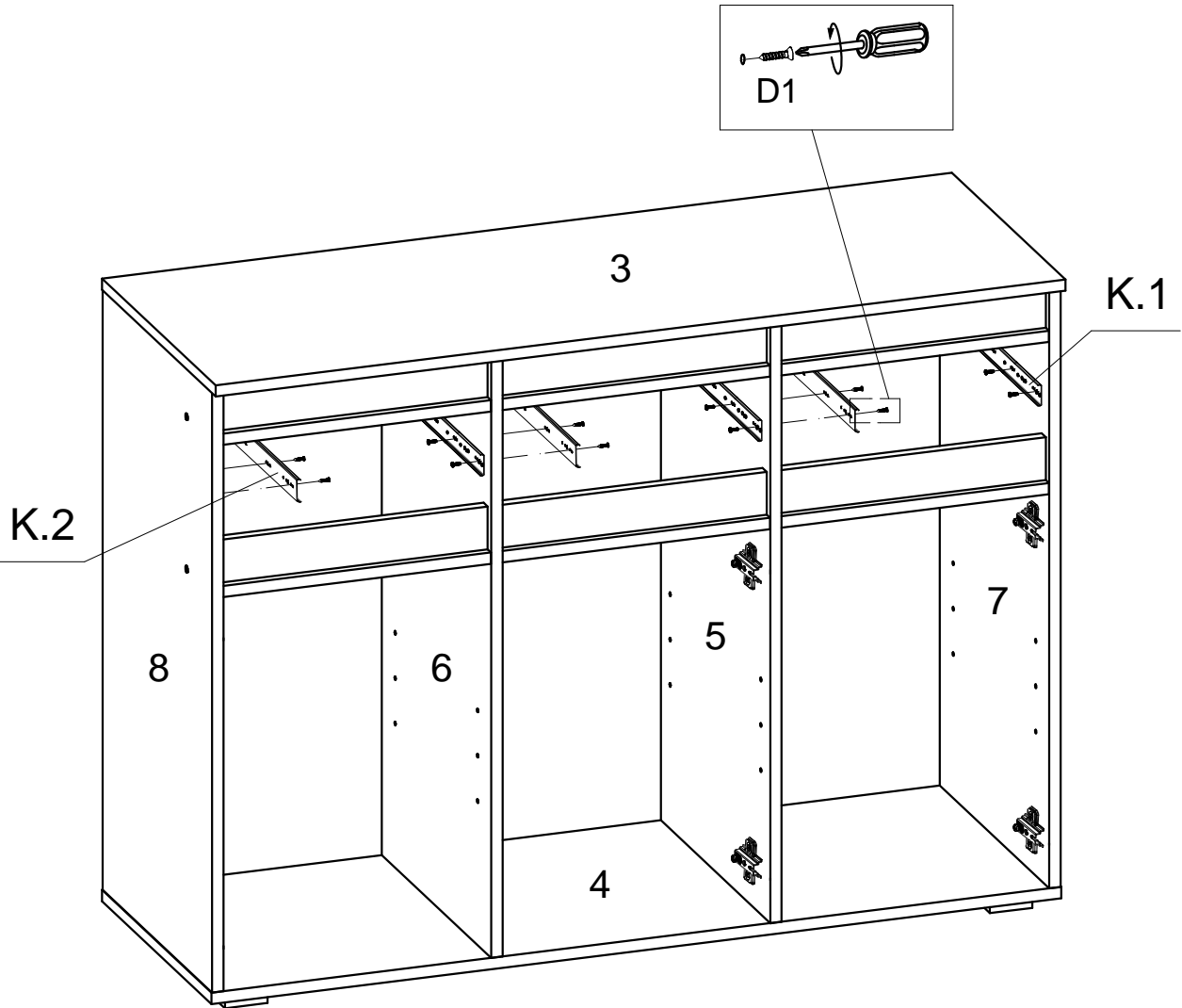
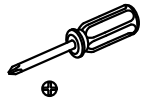
D1 x 18



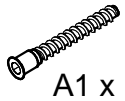
K.1 x 3



K.2 x 3



17



A1 x 12



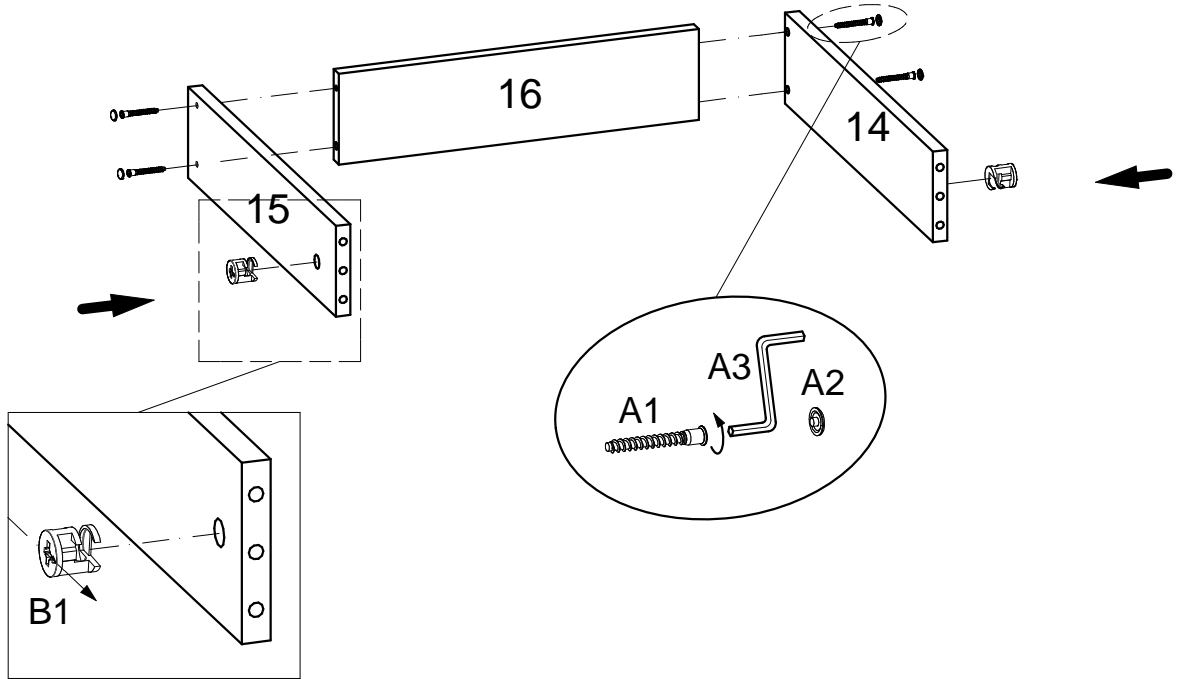
A2 x 12



A3 x 1

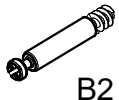


B1 x 6



x 3

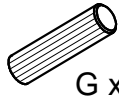
18



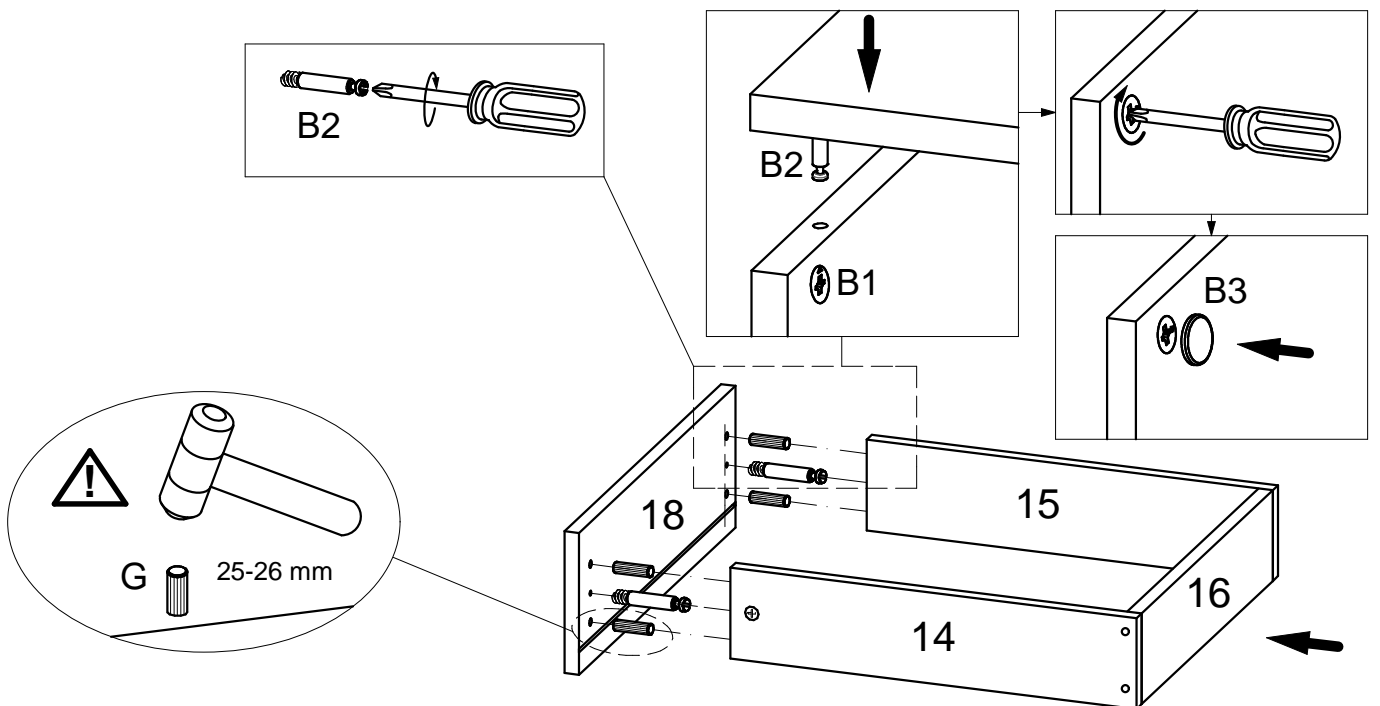
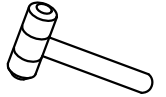
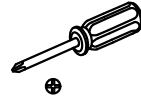
B2 x 2



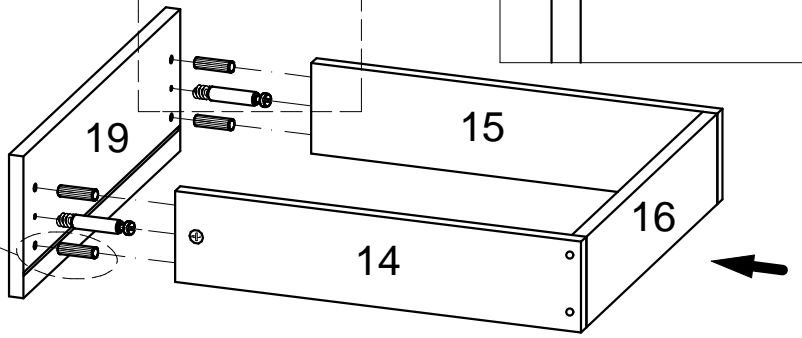
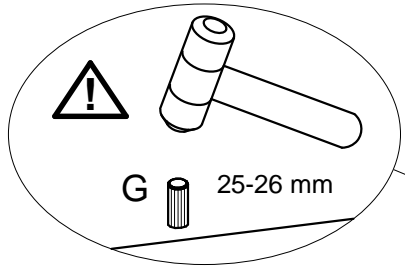
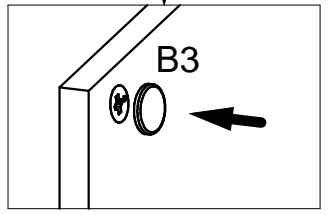
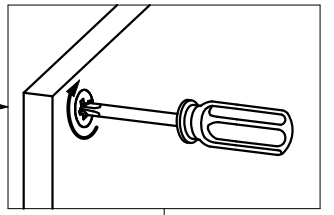
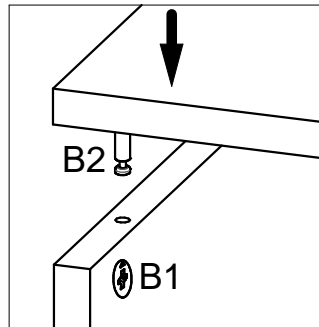
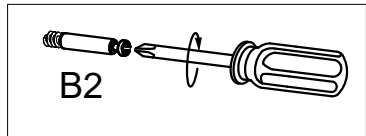
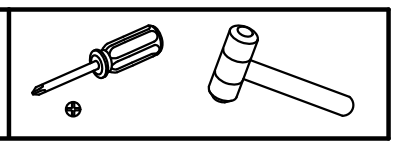
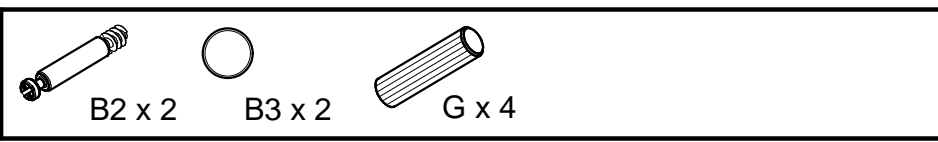
B3 x 2



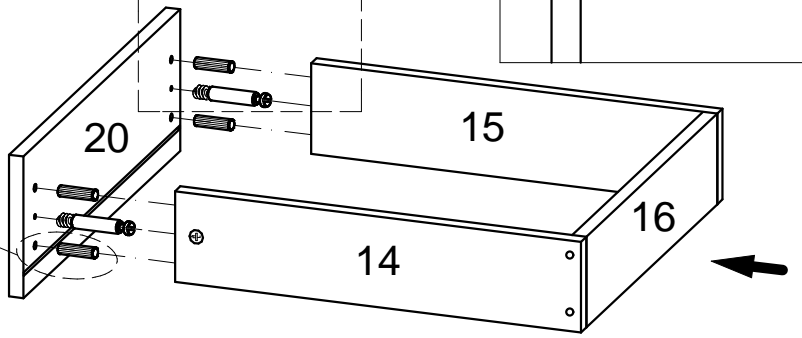
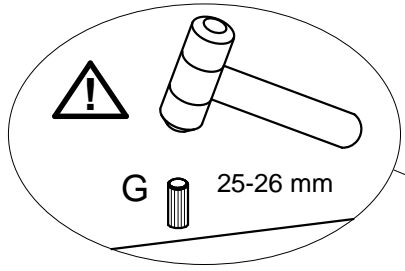
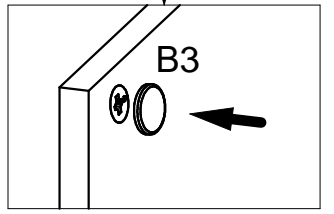
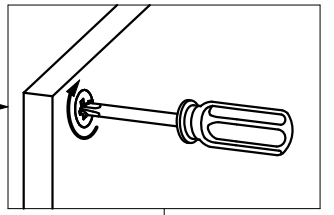
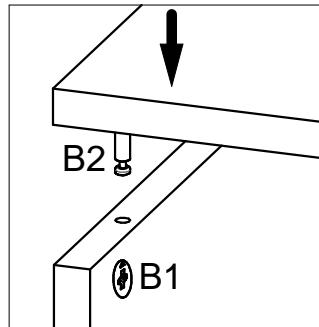
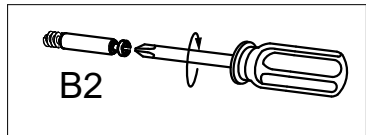
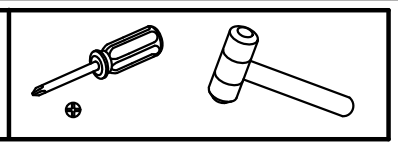
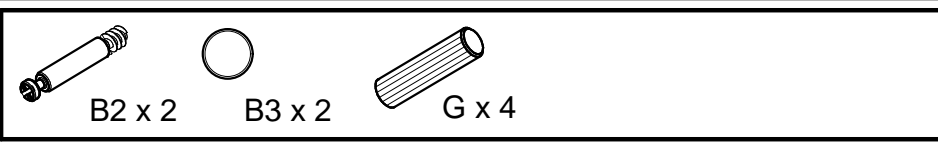
G x 4



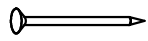
19



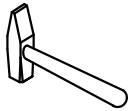
20



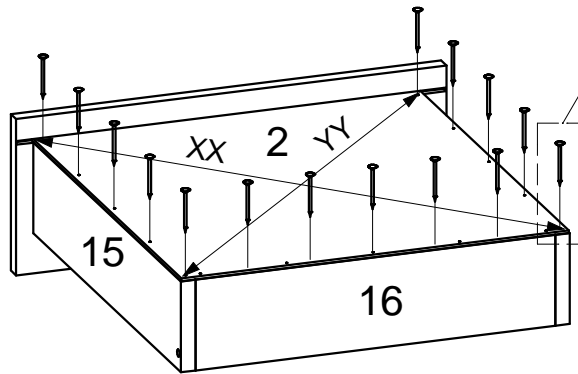
21



F x 66



⚠ XX=YY≅90°

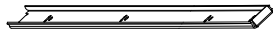


x 3

22



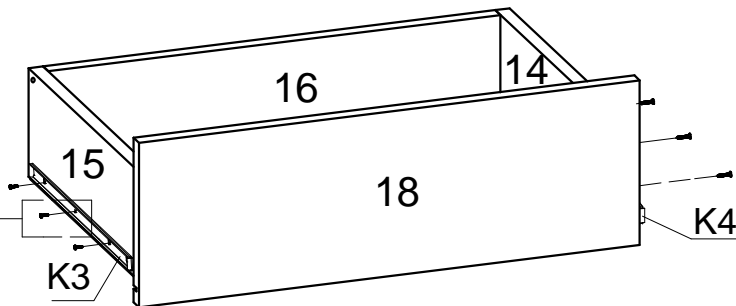
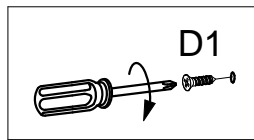
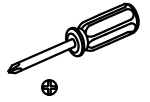
D1 x 6



K.3 x 1



K.4 x 1



23



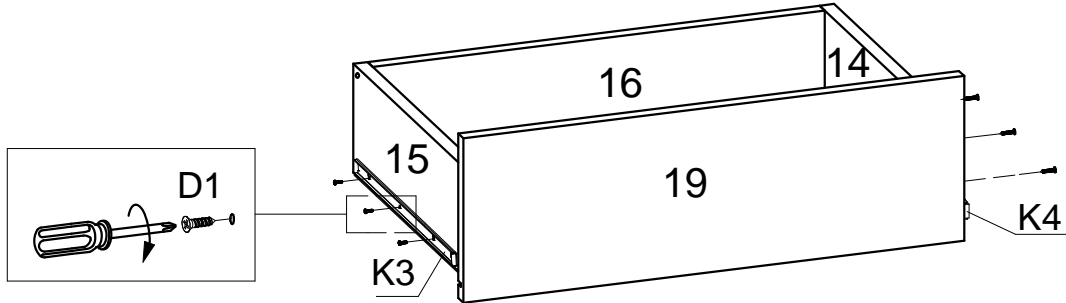
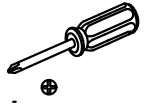
D1 x 6



K.3 x 1



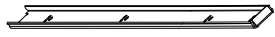
K.4 x 1



24



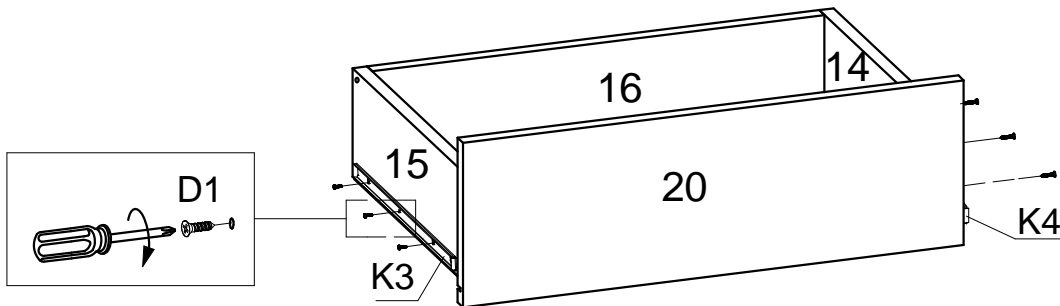
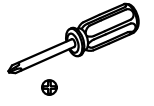
D1 x 6



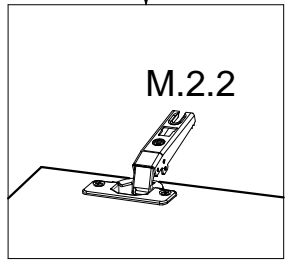
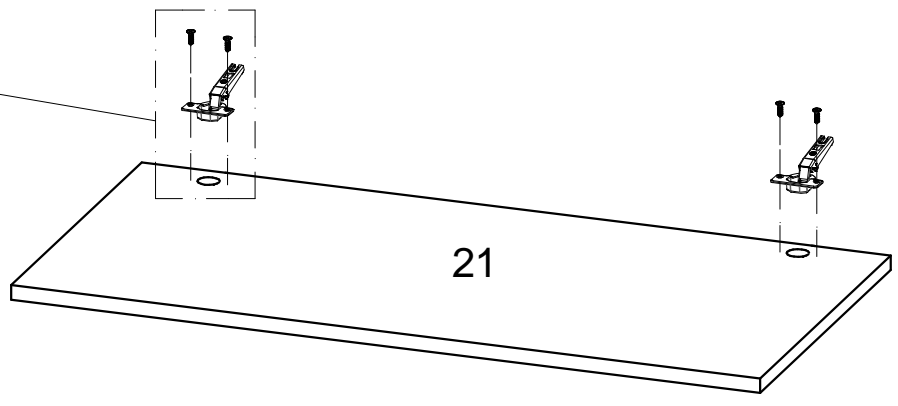
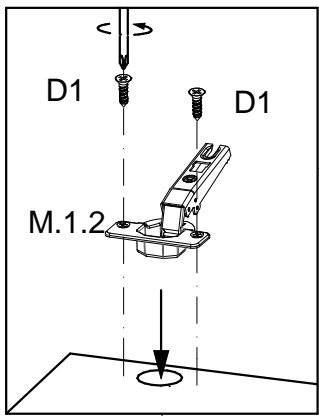
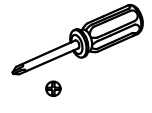
K.3 x 1



K.4 x 1

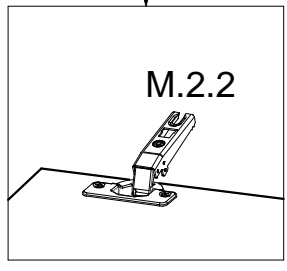
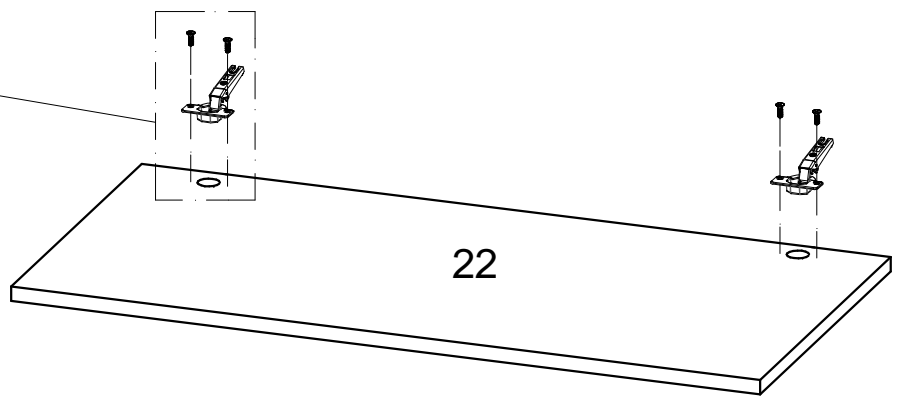
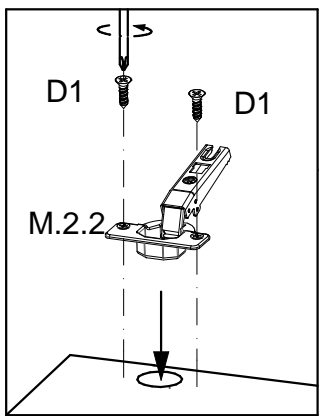
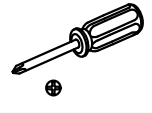
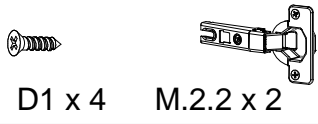


25

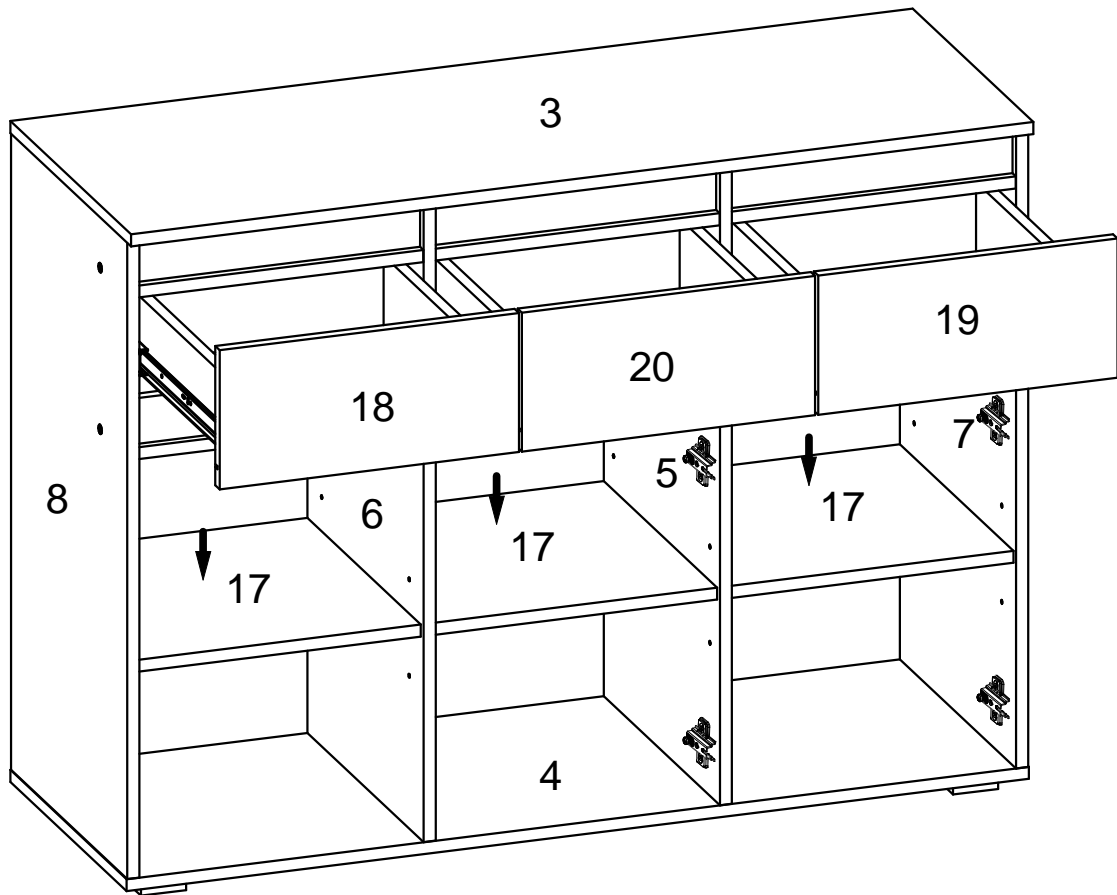


x 2

26



27



28

